



9@: | 9, C'BC' <5797CB79G-€CB9G  
HÖHBA DC7C'8%9F Ê5G





# SOMOS LA DIFERENCIA EN CALIDAD CUANDO CADA SEGUNDO CUENTA

Los bomberos dependen totalmente de las válvulas e hidrantes que funcionan perfectamente, ya que se instalan en sistemas destinados a proteger, salvar vidas y salvaguardar los objetos de valor. La fiabilidad es crucial cuando cada segundo cuenta y el tiempo de inactividad del sistema para el mantenimiento y la sustitución debe mantenerse al mínimo absoluto.

La gama de contra incendios de AVK está aprobada por UL/ULC y FM y cumple con las normas internacionales incluida la UNE-EN14339. Consiste en hidrantes, poste indicador y de pared, válvulas de compuerta OS&Y accionadas por volante, válvulas de retención, válvulas de mariposa y accesorios. Además, AVK tiene la aprobación de la VdS para las válvulas de compuerta accionadas por volante NRS.

Nuestro sistema de calidad está certificado según la norma ISO 9001. Además, estamos certificados según la ISO 14001, norma internacional de gestión medioambiental, y la ISO 45001, norma internacional de salud y seguridad en el trabajo.

Más de 4300 personas en el Grupo AVK están haciendo todo lo posible para asegurar que AVK siga siendo uno de los líderes mundiales en la fabricación de válvulas y accesorios para instalaciones de agua, agua residual, gas y protección contra incendios.



# HIDRANTES CONTRA INCENDIOS DE COLUMNA SECA



Los hidrantes contra incendios de columna seca están principalmente diseñados para zonas donde se producen heladas, en las que la tubería principal de agua está situada bajo el suelo helado. Los hidrantes AVK cumplen o superan la norma AWWA C-502 y están certificados por UL/ULC y aprobados por FM. Están diseñados para un alto rendimiento, fácil reparación y mínimos costes de mano de obra e inventario para el usuario final.

## Alto rendimiento y fácil reparación

Los hidrantes de columna seca AVK están diseñados con una brida rompible y un acoplamiento del eje que previene las fugas y permite una fácil reparación en caso de derribo. La válvula principal del hidrante tiene un núcleo de fundición dúctil totalmente encapsulado en caucho EPDM. El cabezal se puede girar 360 grados. La sección superior del hidrante es reparable bajo presión.

Los hidrantes AVK tienen dos bocas de salida para drenaje situadas justo por encima del nivel de la tubería principal. El disco de la válvula principal está diseñado con el fin de purgar las arenas y otras impurezas y evitar daños internos.

Después de girar la llave de maniobra de 2 a 3 veces, el drenaje dejará de purgar y la columna se llenará de agua, que fluirá directamente hasta las conexiones a las mangueras o lo que haya conectado.

Asimismo, la columna drenará el agua a través de los drenajes situados en la base cuando el hidrante esté cerrado después de haber sido utilizado. Por lo tanto, es importante asegurarse de que la base está rodeada de grava que permita al hidrante drenarse y purgarse sin arrastrar la tierra. De lo contrario, esto podría socavar el pavimento.





#### Características de diseño:

- Presión máxima: 17,2 bar (250 PSI) Bocas: 2 x 2½" NST + 1 x 4" NST. Otras salidas disponibles en la mayoría de especificaciones de rosca
- Cabeza orientable 360°
- Bocas extraíbles sujetas con un tornillo exterior Allen de acero inoxidable
- Tuerca de paro en la sección de la boca para mayor seguridad
- Tuerca de maniobra pentagonal de 1½"
- Sistema antirotura con el fin de evitar fugas y que permite una fácil reparación en caso de impacto
- Acoplamiento antirotura de acero inoxidable para un funcionamiento más duradero y una alta resistencia a la corrosión
- Extensiones disponibles en longitudes de 6" a 60", profundidades enterradas de 2' a 13'
- Cabeza, columna, bonete y base en fundición dúctil
- Revestimiento de epoxi según DIN 3476-1 y EN14901, certificado por GSK. Las partes que no están enterradas, llevan una capa adicional de poliéster rojo resistente a la luz UV
- Diseño de la válvula principal patentado por AVK con núcleo en fundición dúctil completamente encapsulado en caucho EPDM
- Drenaje de fácil conexión si se requiere
- Apertura de la válvula de 5¼" para altos caudales de paso

- Canal de drenaje de bronce, orientable 360°
- Accesorio para la toma de entrada recto o con codo en DN100/150, PN10/16 o 4"/6" según ANSI clase 150. Codo también disponible con conexión a tubería de PE SDR 11 de DN150.
- Asiento interno con mayor resistencia
- Herramientas ligeras y económicas disponibles para su uso

#### Opciones:

- Codo monitor
- Boca de salida múltiple
- Volante
- Válvulas de asiento
- Acoplamientos



# SERIE 42

Los hidrantes contra incendios de columna seca AVK Serie 42 cumplen o superan la norma EN 14384:2005. Se suministran en el mercado español. Están certificados por AENOR en cumplimiento del Reglamento de Productos de Construcción (UE) 305/2011.

## Características de diseño:

- Tipo C según la norma EN 14384
- Presión máxima de funcionamiento: 16 bar
- Brida taladrada según EN 1092-2
- Cabeza orientable 360°
- Tuerca de maniobra de 30x30mm
- Bocas: 2 x 2½" + 1 x 4", racores Barcelona UNE 23400. Otras salidas disponibles bajo consulta
- Bocas de salida inclinadas para evitar el colapso de las mangueras
- Sistema de rotura con el fin de evitar fugas en caso de impacto. Un dispositivo similar a un fusible mantiene la válvula cerrada. Fácil reparación

- Sistema de drenaje automático para evitar daños por heladas
- Extensiones disponibles para profundidades enterradas desde 300 a 550 mm
- Toma de entrada vertical con brida fija u horizontal con brida orientable
- Cabeza, obturador, carrete y base en fundición dúctil
- Revestimiento exterior de epoxi-poliéster e interior de epoxi, RAL 3002, espesor mínimo 250µ. La capa adicional de poliéster es resistente a la luz UV
- Pruebas hidráulicas según EN 1074-1 y 6

## Fanal de protección

- El fanal protege las salidas del hidrante y evita el uso a personal no autorizado, ya que

se requiere el uso de una llave especial para su maniobra

- Se instala en áreas de paso regular de peatones ya que protege las salidas contundentes del hidrante
- Es de aluminio revestido de poliéster con 100µ de espesor
- La apertura es vertical
- Dispone de bandas reflectantes laterales visibles a gran distancia
- Fácil de abrir: dispone de unas asas laterales que permite elevarlo fácilmente
- Fácilmente adaptable a un hidrante AVK, serie 42



# SERIE 78

Los hidrantes contra incendios de columna seca AVK Serie 78 cumplen o superan la norma EN 14384:2005. Se suministran en Portugal. Están certificados por el organismo francés acreditado CSTB conforme la EN 14384 y el Reglamento de Productos de Construcción (UE) 305/2011.

## Características de diseño:

- Tipo C según la norma EN 14384
- Presión máxima de funcionamiento: 16 bar
- Brida taladrada según EN 1092-2
- Cabeza orientable 360°
- Tuerca de maniobra de 30x30mm
- Bocas: 2 x 2½" + 1 x 4" racores tipo Storz
- Bocas de salida inclinadas para evitar el colapso de las mangueras
- Sistema de rotura con el fin de evitar fugas en caso de impacto. Un dispositivo similar a un fusible mantiene la válvula cerrada. Fácil reparación
- Sistema de drenaje automático para evitar daños por heladas

- Extensiones disponibles para profundidades enterradas de 1000, 1250 y 1500mm
- Toma de entrada curva con brida orientable
- Cabeza, obturador, carrete y base en fundición dúctil
- Revestimiento exterior de epoxi-poliéster e interior de epoxi, RAL 3002, espesor mínimo 250µ. La capa adicional de poliéster es resistente a la luz UV
- Pruebas hidráulicas según EN 1074-1 y 6

## Fanal de protección

- El fanal protege las salidas del hidrante y evita el uso a personal no autorizado, ya que se requiere el uso de una llave especial para su maniobra

- Se instala en áreas de paso regular de peatones ya que protege las salidas contundentes del hidrante
- Es de aluminio revestido de poliéster con 100µ de espesor
- La apertura es vertical
- Dispone de bandas reflectantes laterales visibles a gran distancia
- Fácil de abrir: dispone de unas asas laterales que permite elevarlo fácilmente
- Pieza inferior de acople para protección de los tornillos de unión del hidrante
- Fácilmente adaptable a un hidrante AVK, serie 78



# HIDRANTES CONTRA INCENDIOS DE COLUMNA SECA CON MONITOR



Los hidrantes con monitor se instalan principalmente en plantas químicas y petroquímicas así como en refinerías, parques de depósitos, aeropuertos y otras plantas industriales con grandes cantidades de líquidos inflamables que presenten peligro de incendio.

## **Extinción del fuego de manera rápida y eficaz**

El hidrante con monitor AVK se basa exactamente en el mismo diseño y mismos componentes que el hidrante contra incendios de columna seca estándar. Por lo tanto, tiene las mismas características y beneficios, así como las certificaciones, excepto por el hecho de tener un codo embridado de 3" o 4" para conectar un monitor y para así poder posibilitar una rápida extinción de incendios directamente desde el hidrante sin necesidad de añadir mangueras.

Al igual que el hidrante de columna seca, el hidrante con monitor se encuentra disponible en muchas configuraciones diferentes en lo que respecta a conexiones de entrada y salida, dimensiones, materiales, colores, etc.

Cuando se utiliza en conjunto con nuestro monitor estándar y nuestra boca rociadora, suministra más de 4.000 litros/min a través del monitor.





### Monitor estándar AVK

Nuestro monitor está certificado por FM y está hecho completamente de latón para una mayor resistencia a la corrosión. La forma especial del molde con una guía de fundición en el centro asegura una gran velocidad de flujo de hasta 4.732 l/min

Tiene un gran recorrido vertical de  $-60^{\circ}$  a  $+90^{\circ}$  ( $150^{\circ}$ ) y un recorrido horizontal continuo de  $360^{\circ}$ . La boca puede ajustarse para suministrar todo desde un chorro recto hasta una niebla de  $90^{\circ}$  de ancho, y tiene un alcance efectivo de hasta 90 m.

El modelo estándar tiene un timón manual para un control rápido y

preciso, pero también está disponible con doble volante.



# HIDRANTES CONTRA INCENDIOS DE COLUMNA HÚMEDA



Los hidrantes contra incendios de columna húmeda están principalmente diseñados para zonas donde no se producen heladas. El hidrante de columna húmeda AVK está diseñado para ser fácil de mantener, permitiendo que una persona pueda llevar a cabo las reparaciones rutinarias y el mantenimiento. El hidrante está preparado para funcionar con una presión de 200 PSI, está listado por UL y aprobado por FM, y cumple o supera los requisitos de la norma AWWA C503.

#### Para zonas libres de heladas

El hidrante de columna húmeda AVK está diseñado con el dispositivo de cierre directamente en la boca de salida, en la que conecta la manguera o la que conecta la bomba. Esto significa que el hidrante se encuentra lleno de agua en todo momento y, por lo tanto, bajo presión. El hidrante se instala directamente sobre la tubería principal, proporcionando una máxima presión de agua de manera instantánea cuando se necesita.

Sólo con un giro de 1/8 en el eje el agua ya empieza a fluir, y después de 12 vueltas se puede utilizar a la capacidad máxima de flujo contra el fuego.

El hidrante no debe utilizarse donde la temperatura pueda bajar de 0° C debido al riesgo de desgaste por heladas. Para revisar y llevar a cabo el mantenimiento del hidrante, se debe instalar una válvula de compuerta

#### Características:

- Listado por UL y certificado por FM
- Cumple o sobrepasa AWWA C503 (la última)
- Alta presión de trabajo (200 psi)
- Bocas:
  - de dos vías (1 x 2½" NST y 1 x 4" o 4½") o de tres vías (2 x 2½" NST y 1 x 4" o 4½")
- Toma de entrada: embridada de 6" según AWWA (estándar)
- Tuerca de maniobra: pentágono de 1½"
- Posible rotación de 360° cuando se monta con el sistema antirotura.
- Sección de la boca en fundición dúctil con bocas extraíbles sujetas con un tornillo exterior Allen de acero inoxidable
- Cada eje está sellado con dos juntas tóricas
- Reemplazables tuercas de fundición para mayor protección del eje
- Revestimiento en poliéster rojo RAL 3000
- Se puede suministrar con una amplia variedad de especificaciones respecto a la rosca de las bocas
- Disponible con brida monitor de 4" según ANSI clase 150

#### Opciones:

- Serie 24/72 para una presión de fluido de 17,2 bar (250 PSI)
- Disponible en acero inox. y bronce

# HIDRANTES CONTRA INCENDIOS ENTERRADOS

Los hidrantes enterrados AVK Serie 88 cumplen o sobrepasan la norma EN 14339:2005. Están diseñados para ser instalados en lugares con problemas de espacio, como en las aceras de las poblaciones. Están certificados por AENOR, de acuerdo con la certificación de producto marca "N" y de acuerdo al Reglamento de Productos de Construcción (UE) 305/2011.

## Características de diseño:

- Presión máxima de funcionamiento: 16 bar
- Brida taladrada según EN 1092-2
- Tuerca de maniobra de 25 x 25mm
- DN 80 salida 1\*70 racor Barcelona UNE 23400; DN 100 salida 1\*100 o 2\*70, racores Barcelona UNE 23400. Otras salidas disponibles bajo consulta
- Sistema de drenaje automático para evitar daños por heladas
- Cuerpo y obturador en fundición dúctil
- Hidrante revestido interior y exterior de epoxi RAL 3002, espesor 250µ
- Disponible arqueta y tapa o marco y tapa en fundición dúctil
- Revestimiento en arqueta, marco y tapa de epoxi-poliéster en el interior y exterior, RAL 3002, espesor mín. 250µ. La capa adicional de poliéster es resistente a la luz UV.
- Pruebas hidráulicas según EN 1074-1 y 6



# POSTES INDICADORES CON VÁLVULAS DE COMPUERTA



Los postes indicadores se instalan con el eje de extensión conectado a la válvula. Se instalan en lugares donde es imposible acceder directamente, como por ejemplo en válvulas de compuerta instaladas en una red de suministro de agua en un aeropuerto, refinerías de petróleo o plantas químicas.

## Posición abierta o cerrada

El poste indicador indica si la válvula está abierta o cerrada. Según las normativas, los bomberos deben poder ver fácilmente la posición de la válvula incluso a gran distancia. La indicación de «OPEN» y «SHUT» del poste indicador se ajusta dependiendo del DN de la válvula.

Las válvulas con postes indicadores se utilizan en instalaciones enterradas en sistemas de protección contra incendios, proporcionando un diseño compacto.

Los postes indicadores de AVK tienen un diseño único de eje telescópico que evita tener que desmontarlo durante la instalación. La llave de maniobra se puede bloquear para que las válvulas sean más seguras, y además, en los postes indicadores AVK se pueden instalar finales de carrera.



Postes indicadores AVK serie 34/00 en Petresti-Rumania.



### Válvula de compuerta de asiento elástico

Un ensayo ya publicado llevado a cabo en la Ciudad de Roseville (EE.UU.) demostró que sólidos de hasta  $\varnothing$  8,7 mm los puede absorber una válvula de DN 150 sin problemas. El mismo ensayo determinó que la calidad exclusiva del caucho EPDM de AVK es la única en la que el caucho vuelve a su forma original al instante cuando la válvula se abre de nuevo.

### Diseño exclusivo de la compuerta

- Tuerca fija, integrada en la compuerta, sellada con caucho para evitar la corrosión.
- Doble proceso de vulcanización para asegurar la máxima adhesión del caucho.
- Guías de la compuerta con zapatas integradas que aseguran la mínima fricción y un funcionamiento correcto.
- Caucho vulcanizado al núcleo con mín.1,5 mm en todas las superficies que soportan presión y 4 mm en todas las superficies de sellado, lo que proporciona una protección óptima contra la corrosión.
- Gran volumen de caucho en la zona de sellado para proporcionar un sellado óptimo.

- Gran orificio del eje, liso y con forma cónica previene que el agua se estanque y que las impurezas se acumulen.
- El compuesto de caucho de AVK tiene un extraordinario valor contra la deformación por compresión según EN 681-1.



# VÁLVULAS DE COMPUERTA PARA SISTEMAS DE ROCIADO



Las válvulas de compuerta de asiento elástico AVK están diseñadas con una compuerta completamente vulcanizada de caucho y muchas características únicas que proporcionan un rendimiento óptimo y una gran durabilidad. Ofrecemos válvulas de compuerta embridadas con diseño OS&Y y con indicador de posición así como también válvulas ranuradas con indicador de posición.

## Válvulas de compuerta según UL/FM

Como primer fabricante del mundo, AVK ofrece una gama de válvulas de compuerta según los requisitos de UL y FM. Esta gama ha sido diseñada específicamente para cumplir los requisitos de las normas UL 262 y FM 1120/1130.

Las válvulas de compuerta están disponibles en versiones OS&Y (husillo ascendente) y NRS (husillo estacionario). Las válvulas de compuerta OS&Y con bridas se utilizan en instalaciones sobre el terreno, hace que sea fácil conocer la posición de la válvula, abierta o cerrada, incluso a distancia. El husillo ascendente

está preparado para la instalación de un final de carrera de forma rápida y fácil.

El peso de las válvulas se ha reducido considerablemente y por consiguiente, la emisión de carbono durante los procesos de producción también se reduce al mínimo. El bajo peso también hace que la manipulación de las válvulas sea mucho más fácil sin comprometer la conocida calidad de AVK.





Husillo preparado para instalación de final de carrera



Bridas optimizadas en peso

### Válvulas de compuerta según VdS

La válvula de compuerta embrizada con indicador de posición es adecuada para su uso en redes de protección contra incendios como válvula de seccionamiento para fines de mantenimiento. El indicador de posición indica la posición de la válvula. Como opcional disponemos de finales de carrera para la indicación a distancia de la posición de la válvula.

La válvula de compuerta ranurada se instala en la tubería por medio de acoplamientos de sujeción estándar.

El sistema de sujeción del extremo ranurado ha demostrado ser una de las formas más rápidas y eficientes de unir tuberías debido a su alto grado de flexibilidad. Además, absorbe las vibraciones y la transmisión de ruido a través del sistema. Tiene un cierto grado de desviación angular de las juntas de la tubería y la alineación en todas las posiciones 360° alrededor del eje de la tubería. Por lo tanto, el sistema es muy adecuado en edificios de gran altura donde las vibraciones y el estrés de los sistemas de tuberías son de gran importancia.

### Características adicionales

Además del diseño único de la compuerta, las válvulas de compuerta AVK ofrecen muchas otras características importantes:

- La rosca laminada del eje aumenta su resistencia
- La empaquetadura de triple seguridad garantiza la estanqueidad
- El collarín de empuje garantiza la fijación del eje y un bajo par de maniobra
- La junta entre cuerpo y tapa se fija en una hendidura y rodea los tornillos para evitar fugas
- Los tornillos de la tapa de acero inoxidable sellados para evitar la corrosión
- El paso total asegura mínima pérdida de carga
- Los bajos pares de maniobra aseguran una fácil operación
- Revestimiento de epoxi aplicado según DIN 3476-1 y EN14901

# VÁLVULAS DE RETENCIÓN Y VÁLVULAS DE FLOTADOR



## Válvulas de retención de clapeta

Las válvulas secundarias en un sistema contra incendios no son necesariamente válvulas de compuerta. Las válvulas de retención AVK son una excelente opción si quiere evitar el reflujo. Una bombeo para sistemas de rociado suele contener líquidos que no están en contacto con el agua destinada a la extinción de incendios y, por lo tanto, no requieren los mismos certificados.

Ejemplos de ello son el agua suplementaria para las bombas y el llenado de depósitos desde la red de suministro de aguas públicas. Dicho fluido se maneja a la perfección con las válvulas de retención de clapeta AVK.

El cuerpo en fundición dúctil de un diseño moderno con los elementos de sellado con calidad superior del caucho de la propia fábrica de caucho de AVK, asegurarán un cierre eficaz cuando se necesite.

## Válvulas de retención de clapeta UL/FM

AVK también ofrece válvulas de retención de clapeta listado UL y aprobación FM. La gama incluye válvulas de retención bridadas o ranuradas en DN50-200. La válvula de ranurada también está disponible con una rosca de drenaje mecanizada.

La válvula tiene un diseño muy compacto que la hace ideal para una rápida y fácil instalación. Cuando está completamente abierta, para mantiene un área de flujo máximo con una baja pérdida de carga.

La válvula con resorte evita el cierre brusco causado por el reflujo cuando este se detiene.

## Válvula de flotador

Las válvulas de flotador AVK se pueden instalar en un depósito de agua de un sistema de rociado o en un depósito de abastecimiento, para asegurar que se llenan de agua constante y automáticamente.

La válvula de flotador controla automáticamente la descarga de agua dentro del depósito en respuesta a la variación del nivel del agua. El mecanismo del flotador mantiene la válvula cerrada hasta que el nivel del agua cae. Entonces, el flotador sigue el nivel del agua ajustando el flujo de entrada. Si la salida de agua se detiene, el nivel de agua aumenta y el flotador cierra la válvula.



# VÁLVULAS DE MARIPOSA



## Válvulas de mariposa con junta vulcanizada al cuerpo

AVK dispone de válvulas de mariposa en tres diferentes tipologías: wafer, semi lug y doble brida.

Las válvulas de mariposa concéntricas AVK con la junta vulcanizada ofrecen un concepto de sellado excepcional. El caucho se moldea inyectándolo directamente en el cuerpo de la válvula formando una unión permanente. En consecuencia, no hay riesgo de deformación o de desplazamiento de la junta, lo que hace que las válvulas sean adecuadas para uso en condiciones de vacío.

El disco aerodinámico con mínima resistencia al flujo está fabricado en acero inoxidable o alubronce. La válvula no causará turbulencias, caídas de presión ni vibraciones, y minimizará los costes energéticos al usuario final. El ahorro en costes energéticos podría ser incluso varias veces el coste inicial de la válvula.

El acabado del disco perfilado requiere una deformación mínima de la junta para conseguir la estanqueidad. La combinación del disco perfilado y la excelente calidad del caucho AVK, aseguran una durabilidad máxima de la junta y bajos pares de maniobra.

Todas las válvulas de mariposa se suministran con reductores homologados, con volante e indicador visual de posición.

## Válvulas de mariposa ranuradas

La válvula de mariposa AVK ranurada está diseñada específicamente para la protección contra incendios y está listada por UL y aprobada por FM.

Dispone de un disco de goma vulcanizada con compuestos de goma de alta calidad producidos en AVK GUMMI. El diseño del disco asegura un alto caudal y una baja Pérdida de carga a través de la válvula. La válvula se entrega con un reductor manual equipado con finales de carrera. Se trata de una válvula compacta, que requiere un mínimo de espacio para su instalación.

La válvula de mariposa ranurada se fija a la tubería por medio de acoplamientos de sujeción estándar. El sistema de sujeción ranurado es una de las formas más rápidas y eficientes de unir tuberías debido a su alto grado de flexibilidad. Además, absorbe las vibraciones y la transmisión de ruido a través del sistema.

# APROBACIONES CONTRA INCENDIOS

La mayoría de los productos AVK de la gama de protección contra incendios poseen certificados reconocidos internacionalmente como UL, FM y VdS.

Desde 1900, UL (Underwriters Laboratory) ha trabajado para garantizar la seguridad contra incendios en muchos campos. UL surgió en América pero, a día de hoy, es un instituto reconocido internacionalmente por indicar productos seguros y de gran calidad. Las normas UL describen los requisitos para las partes metálicas, partes no metálicas, bocas de entrada/salida, presiones máximas, marcado y también los métodos para ensayar los productos homologados.

FM (Factory Mutual) es líder internacional en empresas de certificación y homologación de equipos para la protección contra incendios.

FM describe sus propias normas para los productos desde hace muchos años. FM tiene sus propios laboratorios de ensayo, y garantiza una Calidad continuada a través de auditorias en las fábricas con una periodicidad mínima de 4 veces al año.

VdS (Vertrauen durch Sicherheit, «la seguridad te da confianza») es un instituto Alemán que trabaja en la protección contra incendios y la seguridad. VdS tiene más de 100 años de experiencia en su ámbito principal - la protección contra incendios- y realiza ensayos y certifica tanto los productos como los sistemas completos de rociado.

Al elegir productos de AVK certificados por UL, FM o VdS para su sistema de protección contra incendios, se asegura un funcionamiento seguro y de confianza, lo cual es esencial a la hora de proteger sus objetos de valor y lo que es más importante: ¡vidas humanas!

Además de esto, en muchos casos se puede beneficiar de la ventaja de tener costes más bajos en su aseguradora.

Mas información en [www.avkvalvulas.com](http://www.avkvalvulas.com)





**Nuestros hidrantes y válvulas se utilizan en:**

- centrales eléctricas
- puertos
- plantas de producción
- hospitales
- almacenes

y cualquier otro lugar donde se necesite una solución segura y fiable en la protección contra incendios.



# ESPERAN QUE SUPEREMOS LAS NORMAS DEL MERCADO

## I + D interno

En nuestro Departamento de desarrollo en Dinamarca, se recogen ideas y sugerencias para nuevos productos, y los productos existentes se actualizan continuamente.

Utilizamos el análisis de elementos finitos (AEF) para optimizar la resistencia y la geometría de nuestros componentes y los análisis de dinámica de fluidos computacional (DFC) para validar diferentes diseños de productos antes de crear prototipos físicos, lo que nos permite predecir las consecuencias en los casos en que es imposible crear pruebas a gran escala de productos físicos.

Hacemos nuestro propio equipo de prueba y producción, y en nuestro laboratorio de flujo, llevamos a cabo minuciosas pruebas de prototipos y de ciclo de vida antes de la fabricación.

## Expect... AVK

En nuestro negocio hay cinco piedras angulares que deben estar en su lugar para satisfacer las expectativas de los clientes: Calidad, fiabilidad, innovación, sostenibilidad y servicio al cliente.

Pero tenemos que ir más allá de eso para superar las necesidades y expectativas de nuestros clientes.

"Expect... AVK" significa que nuestros clientes deben esperar con razón que superemos los estándares del mercado. "Expect... AVK" significa que nos esforzamos incesantemente por aumentar los beneficios de los clientes!

Para asegurarnos de que seguimos ampliando los límites de lo que el mercado puede esperar, hemos formulado promesas que nos esforzaremos por cumplir en todos nuestros mercados:

**EXPECT** UNA COLABORACIÓN A LARGO PLAZO

**EXPECT** CALIDAD EN CUALQUIER PASO

**EXPECT** INNOVACIONES DURADERAS

**EXPECT** AHORRO TOTAL

**EXPECT** SOLUCIONES, NO SÓLO PRODUCTOS

**EXPECT** LIDERAZGO GLOBAL Y

COMPROMISO LOCAL

**EXPECT** RESPUESTA INMEDIATA

**EXPECT** QUE SEA EFICAZ Y FÁCIL

Más información en [www.avkvalvulas.com](http://www.avkvalvulas.com)



# PRODUCTOS CONTRA INCENDIOS



## Serie 27/00

Hidrante de columna seca Profundidad enterrada  
305-2438 mm  
17,2 bar (250 PSI)  
Fundición dúctil  
Listado UL/ULC, aprobado FM

Opciones entrada:  
• DN100-150 brida  
• DN100-150 extremos de PE  
• Monitor



## Serie 27

Hidrante de columna seca con monitor  
Profundidad enterrada  
305-2438 mm  
17,2 bar (250 PSI)  
Fundición dúctil  
Listado UL/ULC, aprobado FM

Opciones de la brida:  
• DN80-100



## Serie 27

Monitor rociador  
Caudal de hasta 4732 l/min.  
Brida DN80-100  
360° de movimiento horizontal  
-60° a +90° movimiento vertical  
Aprobado FM  
Otras bocas rociadores disponibles



## Serie 24/10

Hidrante de columna húmeda  
13,7 bar (200 PSI)  
Brida monitor DN100  
Salidas  
2 x 2½" + 1 x 4" / 4½"  
Fundición dúctil  
Listado UL, aprobado FM

Opciones:  
• Entrada ANSI clase 150



## Serie 24/70

Hidrante de columna húmeda  
13,7 bar (200 PSI)  
Salidas  
2 x 2½" + 1 x 4" / 4½"  
Fundición dúctil  
Listado UL, aprobado FM



## Serie 24/90

Hidrante de columna húmeda  
13,7 bar (200 PSI)  
Salidas  
2 x 2½" + 1 x 4" / 4½"  
Fundición dúctil  
Listado UL, aprobado FM

Opciones:  
• DN100 brida monitor salidas 2 x 2½" + 1 x 4" / 4½"



## Serie 36/00

Válvula de compuerta cuellos de PE y brida para poste indicador  
DN80-300

PN16  
Fundición dúctil



## Serie 145/50

Válvula de compuerta embridada  
DN65-200  
17,2 bar (250 PSI)  
Fundición dúctil  
Listado UL/ULC, aprobado FM

Opciones:  
• Taladro brida ANSI clase 150



## Serie 45/59

Válvula de compuerta DN50, 250 y 300:  
17,2 bar (250 PSI)  
DN350-400:  
13,7 bar (200 PSI)  
Fundición dúctil  
Listado UL/ULC, aprobado FM

Opciones:  
• Taladro brida ANSI clase 150



## Serie 45/59

Válvula de compuerta con brida para poste indicador  
DN50-300:  
17,2 bar (250 PSI)  
DN350-400:  
13,7 bar (200 PSI)  
Fundición dúctil  
Listado UL/ULC, aprobado FM



## Serie 34/00

Poste indicador telescópico para válvulas  
DN50-400  
Profundidad enterrada:  
505-2210 mm  
Fundición dúctil  
Listado UL/ULC, aprobado FM

# HIDRANTES CONTRA INCENDIOS DE COLUMNA SECA, ENTERRADOS Y ACCESORIOS



**Serie 42**  
Hidrante de columna seca  
Profundidad enterrada  
300, 350, 450, 550 mm  
PN 16, DN 80-100  
Fundición dúctil  
Salidas racor Barcelona  
UNE 23400  
Certificado AENOR EN  
14384

Opciones:

- Toma Vertical u Horizontal



**Serie 78**  
Hidrante de columna seca  
Profundidad enterrada  
1000, 1250, 1500 mm  
PN 16  
DN 80-100  
Fundición dúctil  
Salidas racor Storz  
Certificado EN 14384



**Serie 42**  
Fanal de protección  
Aluminio  
Certificado AENOR EN  
14384



**Serie 78**  
Fanal de protección  
Aluminio  
Certificado EN 14384  
Toma Vertical u Horizontal



**Serie 88**  
Hidrante enterrado  
PN16  
DN80-100  
Fundición dúctil  
Salida racor Barcelona  
UNE 23400  
Certificado AENOR EN  
14339



**Serie 88**  
Hidrante enterrado  
Arqueta y tapa  
PN16  
DN80-100  
Fundición dúctil  
Salida racor Barcelona  
UNE 23400  
Certificado AENOR EN  
14339



**Serie 88**  
Hidrante enterrado Marco  
y tapa  
PN16  
DN80-100  
Fundición dúctil  
Salida racor Barcelona  
UNE 23400  
Certificado AENOR EN  
14339



**Serie 88/10**  
Hidrante enterrado  
Arqueta y tapa  
PN16  
DN100  
Fundición dúctil  
2 x 70 racor Barcelona  
UNE 23400  
Certificado AENOR EN  
14339



**Serie 88/20**  
Hidrante enterrado  
Arqueta y tapa  
PN16  
DN80-100  
Fundición dúctil  
Salidas racor Storz  
Certificado EN 14339

Opciones:

- Sin arqueta y tapa
- Con marco y tapa

Opciones:

- Sin arqueta y tapa
- Con marco y tapa

# PRODUCTOS CONTRA INCENDIOS



**Serie 06/35**  
Válvula de compuerta con indicador de posición DN50-400 PN10 o 16 Fundición dúctil Certificado VdS (solo DN50-200)



**Serie 06/37**  
Válvula de compuerta ranurada con indicador de posición DN50-300 PN16 Fundición dúctil Certificado VdS (solo DN50-200)



**Serie 145/50**  
Válvula de compuerta DN65-200 17,2 bar (250 PSI) Fundición dúctil Listado UL/ULC, aprobado FM

Opciones:  
• Taladro brida ANSI clase 150



**Serie 45/59**  
Válvula de compuerta DN50, 250 y 300: 17,2 bar (250 PSI) DN350-400: 13,7 bar (200 PSI) Fundición dúctil Listado UL/ULC Certificado FM

Opciones:  
• Taladro brida ANSI clase 150



**Serie 145/46**  
Válvula de compuerta con husillo ascendente DN50-200 17,2 bar (250 PSI) Fundición dúctil Listado UL/ULC Certificado FM

Opciones:  
• Extremos ranurados  
• Extremo ranurado/brida  
• Taladro de la brida PN10/16  
• Taladro de la brida ANSI clase 150



**Serie 45/56**  
Válvula de compuerta con husillo ascendente DN50-300: 17,2 bar (250 PSI) DN350-400: 13,7 bar (200 PSI) Fundición dúctil Listado UL/ULC Certificado FM

Opciones:  
• Extremos ranurados  
• Extremo ranurado/brida  
• Taladro de la brida ANSI clase 150



**Serie 75/10**  
Válvula de mariposa concéntrica, junta vulcanizada al cuerpo Wafer DN40-1000 Fundición dúctil Con cualquier tipo de actuador



**Serie 75/20**  
Válvula de mariposa concéntrica, junta vulcanizada al cuerpo Doble brida corta DN50-300 PN10/16 Fundición dúctil Certificado FM

Opciones:  
• wafer  
• lug



**Serie 75/31**  
Válvula de mariposa concéntrica, junta vulcanizada al cuerpo Semilug DN50-300 PN10/16 Fundición dúctil Certificado FM



**Serie 815/40**  
Válvula de mariposa concéntrica con disco vulcanizado Ranurada según AWWA C606 DN65-200 24,1 bar (300 PSI) Fundición dúctil Listado UL/ULC, aprobado FM



**Serie 34/80**  
Poste indicador de pared, para válvulas de compuerta DN50-400 Longitud eje: 250-1250 mm Fundición dúctil Listado UL/ULC, aprobado FM



**Serie 41/60**  
Válvula de retención de clapeta oscilante Eje libre DN50-300 PN10 o 16 Fundición dúctil

Opciones:  
• palanca y peso  
• palanca y muelle

# PRODUCTOS CONTRA INCENDIOS



## **Serie 5190/00**

Retención de clapeta  
oscilante  
Muelle  
Extremos ranurados  
según AWWA C606  
DN50-200  
24,1 bar (300 PSI)  
Listado UL/ULC,  
aprobado FM

Opciones:

- Taladro brida según ANSI



## **Serie 5190/10**

Retención de clapeta  
oscilante  
Ranurada según AWWA  
C606  
DN50-200  
24,1 bar (350 PSI)  
Listado UL/ULC,  
aprobado FM



## **Serie 5190/20**

Retención de clapeta  
oscilante Tipo shotgun  
Incluye drenaje  
Ranurada según AWWA  
C606  
DN50-200  
24,1 bar (350 PSI)  
Listado UL/ULC,  
aprobado FM



## **Serie 854**

Válvula control de nivel  
con palanca y flotador  
de PP

DN50-300 PN16  
Fundición dúctil

Opciones:

- palanca y flotador de acero inoxidable



## **Serie 910**

Filtro en Y  
DN50-300  
Fundición dúctil

# ACCESORIOS



**Serie 04**  
Eje de extensión  
telescópico o fijo  
adaptador #23-32  
adaptador para capuchón  
tipo US  
DN40-400



**Serie 80/40 y 80/42**  
Boca de llave inscripción  
"incendios" en rojo  
Caja de PEAD  
Tapa en fundición gris



**Serie 04/15**  
Llave en T



**Serie 04/24**  
Capuchón



**Serie 27/00**  
Toma de DN150 con  
conexión  
PE100/ PN16 para hidrantes  
de columna de la serie 27



**Serie 27/00**  
Codo para monitor para  
hidrantes de la serie 27  
Brida DN80 o DN100



**Serie 24/80**  
Kit brida rompible para  
hidrantes de la serie  
24



**Serie 24**  
Brida rompible para  
hidrantes de la serie 24



**Serie 27**  
Kit para hidrantes de la  
serie 27



**Serie 27**  
Llave de maniobra  
para hidrantes de la  
serie 27



**Serie 27**  
Kit de extensión para  
hidrantes de la serie 27



**Serie 96/00**  
Final de carrera para  
válvula de compuerta de  
la serie 45 OS&Y

# ACCESORIOS



## Serie 96/00

Final de carrera IN62 para válvulas de compuerta de la Serie 06/35 y 06/37 Listado UL



## Serie 96/00

Final de carrera BI 2 para válvulas de compuerta de la Serie 06/35 y 06/37 Listado UL



## Serie 96/00

Final de carrera para válvula de compuerta con poste indicador y de la Serie 145 OS&Y Listado UL, aprobado FM



## Serie 20/908

Kit de montaje final de carrera Serie 06 DN50-400



## Serie 230/02

Acoplamiento ranurado rígido DN25-300 20,6 bar (300 PSI) Fundición dúctil



## Serie 230/04

Acoplamiento ranurado flexible DN25-300 20,6 bar (300 PSI) Fundición dúctil



## Serie 230/16

Codo ranurado de 22° DN50-200 20,6 bar (300 PSI) Fundición dúctil Listado UL/ULC, aprobado FM

Opciones:

- 11°
- 45° estándar
- 45° corota, DN50-300
- 90° estándar, DN50-300
- 90° corta, DN50-300



## Serie 230/31

TE ranurada reducida DN50-300 20,6 bar (300 PSI) Fundición dúctil Listado UL/ULC, aprobado FM

Opciones:

- TE estándar
- TE corta



## Serie 230/55

Reducción concéntrica ranurada DN40-300 20,6 bar (300 PSI) Fundición dúctil Listado UL/ULC, aprobado FM

Opciones:

- roscado max. DN200



## Serie 230/71

Brida adaptador DN50-200 20,6 bar (300 PSI) Fundición dúctil Listado UL/ULC, aprobado FM

Opciones:

- ranurada



## Serie 230/75

Tapón DN25-200 20,6 bar (300 PSI) Fundición dúctil Listado UL/ULC, aprobado FM

Opciones:

- DN50-200 con orificio centrado



## Serie 230/86

Toma ranurada DN50-200 20,6 bar (300 PSI) Fundición dúctil Listado UL/ULC, aprobado FM

Opciones:

- Roscada en DN25-200
- Tornillo roscado en U DN25- 80

# FUNCIONAMIENTO DE HIDRANTES DE COLUMNA SECA



## Listado UL y certificado FM

Los hidrantes de columna seca AVK cumplen o sobrepasan los requisitos de FM 1510 y UL 246.

Hidrante, profundidad enterrada de 1,5 metros hasta la parte inferior de la tubería:

- pérdidas de carga = máx. 0,069 bar por conexión de salida
- caudal = mín. 946 l/min por conexión de salida

Hidrante con salida 4" / 4½":

- pérdidas de carga = máx. 0,345 bar, cuando el caudal es = 3785 l/min

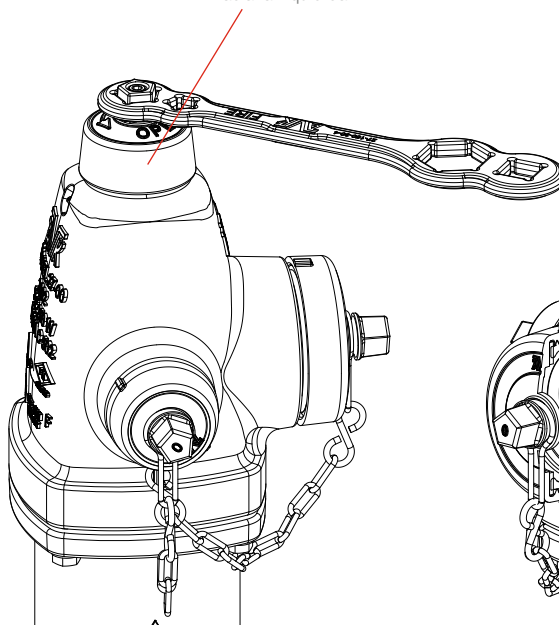
## Funcionamiento del hidrante

El moderno hidrante AVK está diseñado para ser operado con facilidad, para tener un par de maniobra bajo y disponer de gran caudal.

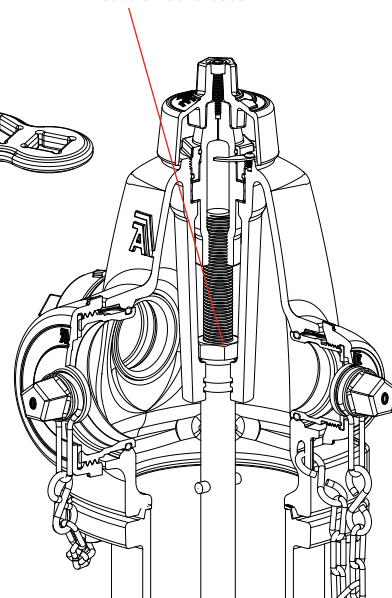
El cojinete de empuje del hidrante necesita un mínimo de par para funcionar. Es posible dañar el hidrante si se fuerza más allá del límite del recorrido con un par excesivo; entonces:

- Compruebe la dirección de apertura tal y como se indica en la placa del hidrante.
- Para abrir gire la tuerca de maniobra en la dirección de apertura indicada por una flecha en la placa, hasta que la válvula principal esté completamente abierta (aproximadamente de 19 a 21 vueltas). El tope de la tuerca debería impedir que el hidrante se abra más allá de la posición de apertura máxima. No fuerce el hidrante más allá de la apertura máxima cuando se encuentre con resistencia al giro. Si el agua no fluye cuando el hidrante está abierto, seguramente será porque hay una válvula cerrada aguas arriba del hidrante.
- Para cerrar, gire la tuerca de maniobra hasta que la válvula principal detenga el flujo. No es necesario cerrar este tipo de hidrante con excesiva fuerza. Cuando el flujo se haya cortado, afloje la tuerca de maniobra en la dirección de apertura, de 1/2 a 1 vuelta para quitar la presión de las partes operativas del hidrante, para que sea más fácil al abrir de nuevo el hidrante.

Nota en la placa: abrir hacia la izquierda



Tuerca de paro que permanece en contra de la lubricación interna en la sección de la boca.



# APÉNDICE TÉCNICO

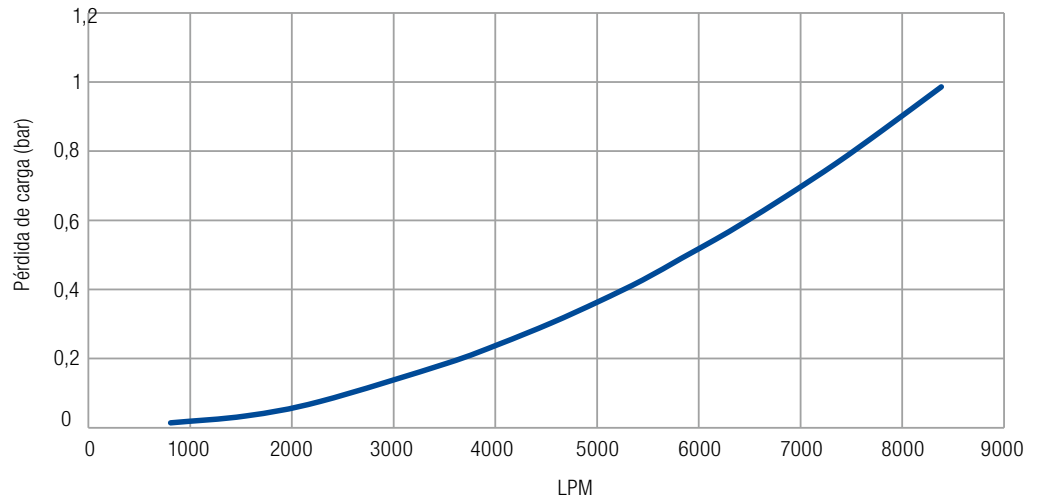
## CARACTERÍSTICAS HIDRÁULICAS



### 27/00 - Caudal /Pérdida de carga

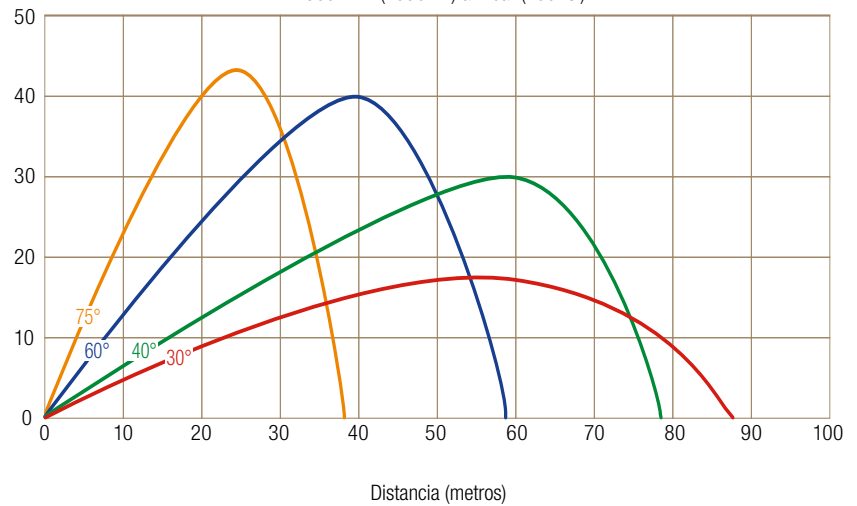
- 1 x salida (2,5") = 212 m<sup>3</sup>/hora
- 1 x salida (4") = 450 m<sup>3</sup>/hora
- 1 x salida (4,5") = 470 m<sup>3</sup>/hora

### Serie 27 pérdida de carga - Salida 4.5"



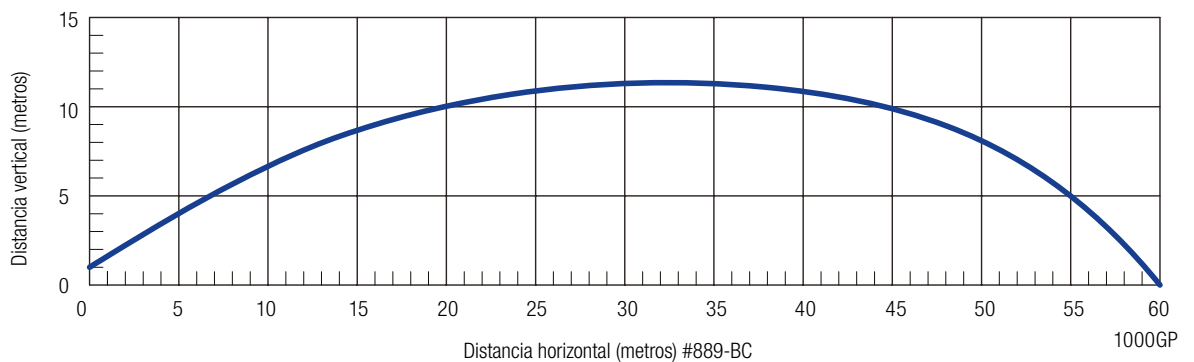
### 825-BC

2900 LPM (750GPM) a 7 bar (100PSI)



### 889-BC

Presión a 7 bar



# APÉNDICE TÉCNICO

## CARACTERÍSTICAS HIDRÁULICAS



### Serie 42 Caudal/ pérdida de carga

1 x salida 100 (4") = 240 m<sup>3</sup>/hora  
1 x salida 70 (2 ½") = 132 m<sup>3</sup>/hora



### Serie 78 Caudal/ pérdida de carga

1 x salida (4") = 190 m<sup>3</sup>/hora  
1 x salida (2,5") = 148 m<sup>3</sup>/hora



### Serie 88 Caudal/ pérdida de carga

DN 80 1 x salida 70 (2 ½")= 83 m<sup>3</sup>/hora  
DN 100 1 x salida 100 (4") = 180m<sup>3</sup>/hora  
DN 100 2 x salidas 70 (2 ½")= 110 m<sup>3</sup>/hora (1 salida)

# APÉNDICE TÉCNICO

## PROTECCIÓN CONTRA LA CORROSIÓN

Todos los componentes de fundición se limpian por granallado según ISO 12944-4, SA 2½.

Los cuerpos y tapas de las válvulas están revestidos en epoxi según DIN 3476-1, EN 14901 y las directrices de GSK. El revestimiento de epoxi de alta calidad está aprobado por GSK y se aplica manualmente o mediante un sistema de lecho fluidizado. Después de que los componentes de la válvula han sido limpiados con chorro de arena, los componentes limpios y precalentados se sumergen en epoxi. El polvo se derrite al entrar en contacto con los componentes precalentados y se endurece cuando los componentes entran en el túnel de enfriamiento poco después del proceso de revestimiento.

### Procedimiento de ensayo:

- Espesor del revestimiento:

El espesor de la capa de revestimiento no debe ser inferior a 250µ.

- Revestimiento libre de poros:

El revestimiento tiene que estar completamente libre de poros penetrantes para evitar la subsecuente corrosión de la fundición. Un detector de porosidad de 3 kv con un electrodo se utiliza para revelar y localizar poros eléctricamente en el revestimiento.

- Resistencia al impacto:

La prueba de resistencia al impacto se lleva a cabo al menos 24 horas después del proceso de revestimiento, mediante un cilindro de acero inoxidable que se deja caer en la superficie del revestimiento a través de un tubo de un metro de largo, lo cual corresponde a una fuerza de impacto de 5 Nm.

Tras cada impacto, la pieza se ensaya eléctricamente y no debe aparecer ningún punto de penetración eléctrica.

- Reticulación (ensayo MIBK):

Se ponen varias gotas de metilisobutilcetona sobre una superficie horizontal revestida de resina epoxi a temperatura ambiente. Después de 30 segundos, la zona de ensayo se limpia con un paño blanco limpio. Se comprueba que la superficie de ensayo no se haya vuelto mate ni se haya emborronado y que el paño

permanezca limpio. La prueba se lleva a cabo 24 horas después del proceso de revestimiento.

- Adherencia:

La adhesión del revestimiento en polvo sobre cada uno de los tipos de componentes se ensaya al menos cuatro veces al año utilizando el método de separación por perforación según DIN 24624. El espesor del revestimiento sobre una zona dispersa del artículo ensayado debe mantenerse entre 250µ y 400µ.

Las piezas ensayadas se sumergen en agua desionizada a 90 °C durante siete días, y luego se secan en un horno durante 3 horas. Después, se deja pasar una fase de acondicionamiento de 3 a 5 días en un ambiente normal. No deben formarse burbujas durante el periodo de inmersión en el baño de agua.

La superficie de la probeta se desengrasa y se raspa con papel abrasivo. A la superficie raspada se le quita el polvo con aire comprimido sin aceite y se vuelve a limpiar. La adhesión se ensaya con una fuerza mínima de tracción de >12 N/mm².

- Desprendimiento catódico:

Las pruebas de desprendimiento catódico se llevan a cabo en cada uno de los tipos de componentes al menos dos veces al año. No se deben formar burbujas en el revestimiento durante la prueba de desprendimiento catódico.

Para esta prueba, el espesor del revestimiento sobre una zona dispersa de la probeta debe estar entre 250µ y 400µ.

### Certificados:

El revestimiento está certificado para uso en redes de agua potable, cumpliendo con todas las condiciones toxicológicas especificadas por los siguientes institutos:

- Hygiene Institute, Alemania
- Hydrocheck, Bélgica
- CARSO L.S.E.H.L., Francia

### Revestimiento extra

Todos nuestros hidrantes y postes indicadores tienen una capa adicional de poliéster resistente a la luz UV. El revestimiento de poliéster evitará que el color de los productos se desvanezca, aunque los productos estén instalados en lugares con una alta exposición a la luz UV.



# APÉNDICE TÉCNICO

## TECNOLOGÍA DEL CAUCHO

### Capacidad para recuperar la forma original:

El caucho de alta calidad que se utiliza en la compuerta tiene una excelente capacidad de compresión también llamada memoria (la capacidad para recobrar la forma original tras ser comprimido). Incluso después de muchos años funcionando, que la compuerta de caucho ha sido comprimida innumerables veces, el caucho recobrará su forma original y asegurará un cierre estanco.

Las impurezas no afectarán a la superficie del caucho ni a la estanqueidad de la válvula, ya que serán absorbidas en el caucho cuando la válvula esté en posición cerrada. Cuando la válvula se abra de nuevo, las impurezas se empujarán con el agua y el caucho recobrará su forma.

### EN 681-1:

Una norma europea establece los requisitos mínimos de la capacidad de compresión (deformación permanente). Para ensayar la capacidad por compresión, el caucho se deforma sobre el 25 % de su grosor original a una temperatura constante durante un periodo de tiempo determinado. La presión del caucho se libera y el espesor se mide pasados treinta minutos. Cuanto más leve sea la deformación, mejor el efecto de memoria.

### Sistema de doble unión:

El núcleo de la compuerta se sumerge en dos baños diferentes: el primero para preparar el núcleo de fundición dúctil y el segundo para el proceso de vulcanización. El caucho se vulcaniza al núcleo

de fundición de la compuerta mediante un proceso que une por completo los dos materiales. Incluso si un objeto afilado penetra en el caucho, la adhesión es tan fuerte que no hay riesgo de corrosión progresiva bajo el caucho. Como resultado, podemos ofrecer la mejor adhesión del caucho y protección contra la corrosión del mercado.

Puesto que no hay una normativa internacional sobre adhesión, AVK ha desarrollado su propio método de ensayo, lo bastante riguroso como para asegurar que la adhesión también soporta las condiciones más adversas. Las pruebas se realizan durante la producción y también después de la inmersión en agua a 90°C durante 3 semanas. Al despegar el caucho del núcleo, este debe quedar todavía cubierto de caucho.

### Protección contra el desgaste

Las guías y las zapatas de la compuerta aseguran un funcionamiento correcto y mantienen el par de maniobra al mínimo. Las zapatas de la compuerta garantizan que AVK sobrepase los requisitos de durabilidad establecidos en la norma EN 1074-2. Incluso

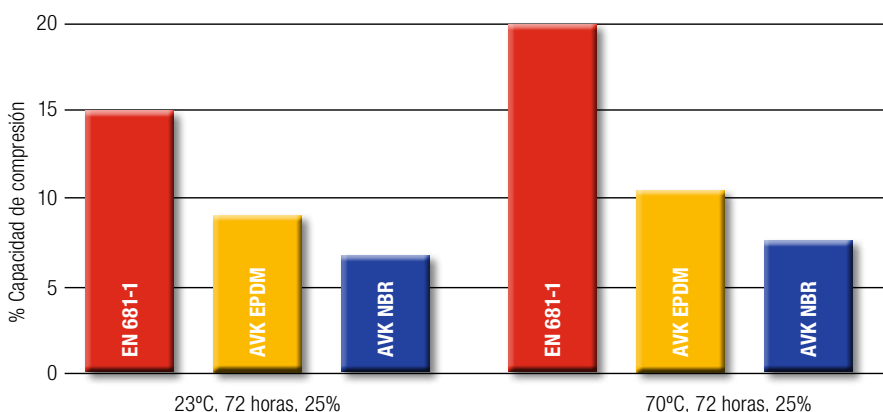
a presiones diferenciales máximas y altas velocidades del fluido, la fricción entre el cuerpo y la compuerta es mínima.

Un proceso de vulcanización único garantiza que el núcleo de la compuerta esté completamente cubierto de caucho y que las zapatas estén unidas al núcleo. Este proceso es uno de los secretos que mantiene la compuerta protegida contra la corrosión y, por lo tanto, garantiza una gran durabilidad y un funcionamiento correcto de la válvula.

### Compuestos de caucho de gran calidad

AVK utiliza compuestos de caucho lo suficientemente duraderos para resistir operaciones repetidas de apertura y cierre. Además, la fricción contra el revestimiento interno de epoxi del cuerpo de la válvula es muy baja con esta calidad de caucho, por lo que se consiguen pares de maniobra y de cierre muy bajos.

El núcleo en fundición dúctil está completamente vulcanizado con caucho interna y externamente. Nuestro proceso de vulcanización aplica un mínimo de 1,5 mm de caucho en todas las zonas que soportan presión y un mínimo de 4 mm en todas las zonas de sellado independientemente del diseño.



**AVK Válvulas, S.A.**

Pol. Ind. Constantí,  
Avda Europa 27-31  
43120 Constantí, Tarragona  
España

Tel.: +34 977 543 008  
[www.avkvalvulas.com](http://www.avkvalvulas.com)

2020-04-01  
Copyright©AVK Group A/S 2020

